

# Výstavní display pro prezentaci obuvi

Anastasia Kudryavtseva  
2018

# Display pro prezentaci obuvi

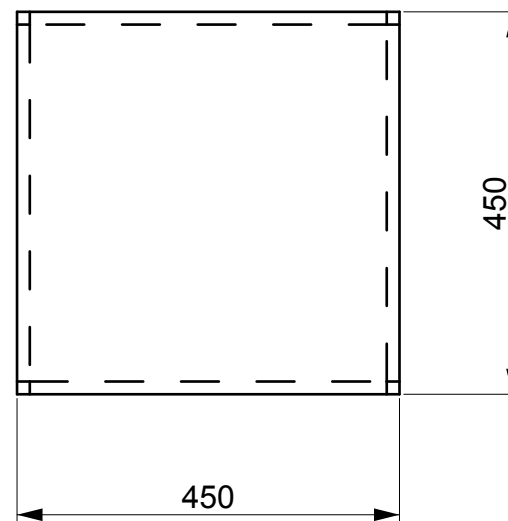
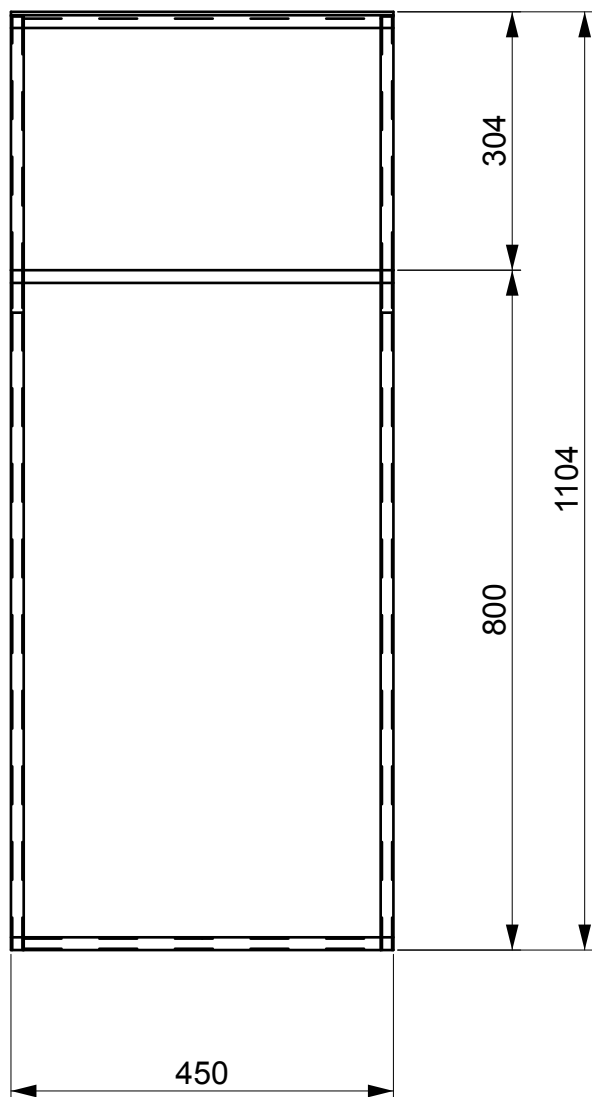
Podlahový displej se skládá ze dvou částí, spodní část má výšku 800 mm a výška skládaného displaye je 1104 mm. Hliník (jekl 15 mm X 15 mm X 1.5 mm a hliníková tyč 10mm X 10mm) a plexisklo o tloušťce 4 mm byly použity při výrobě displaye.



# Časti podlahového stojanu

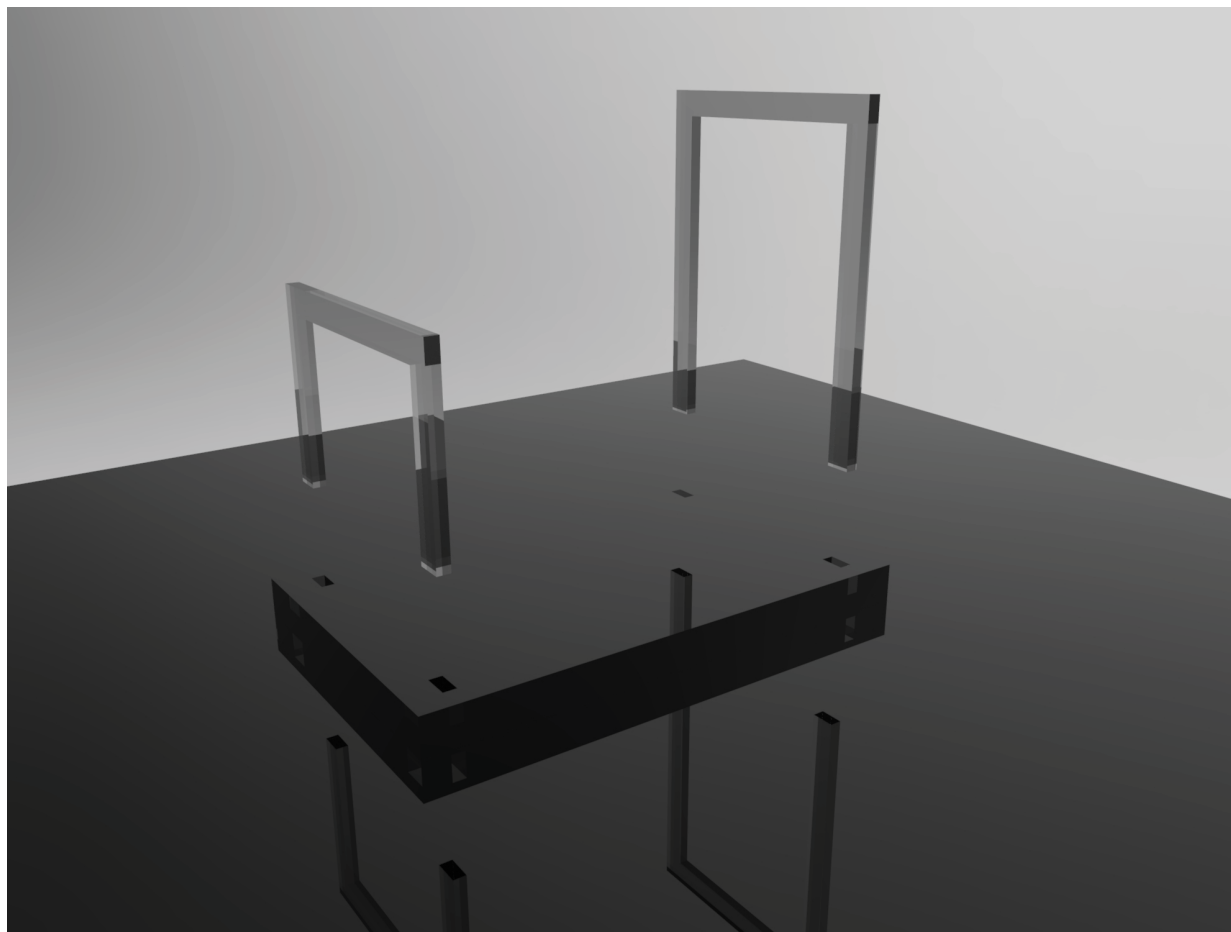


# Rozměry podlahového stojanu

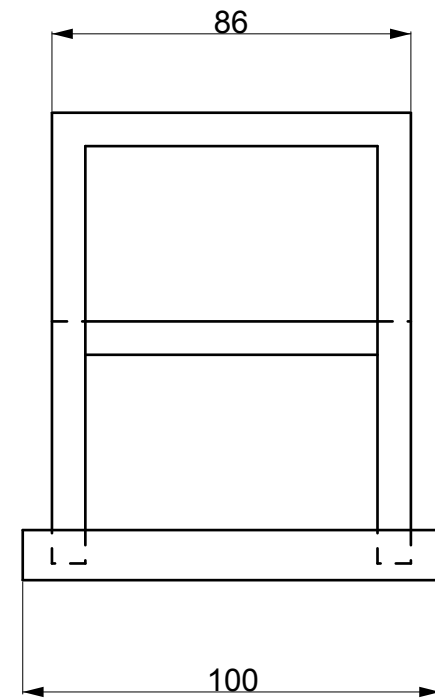
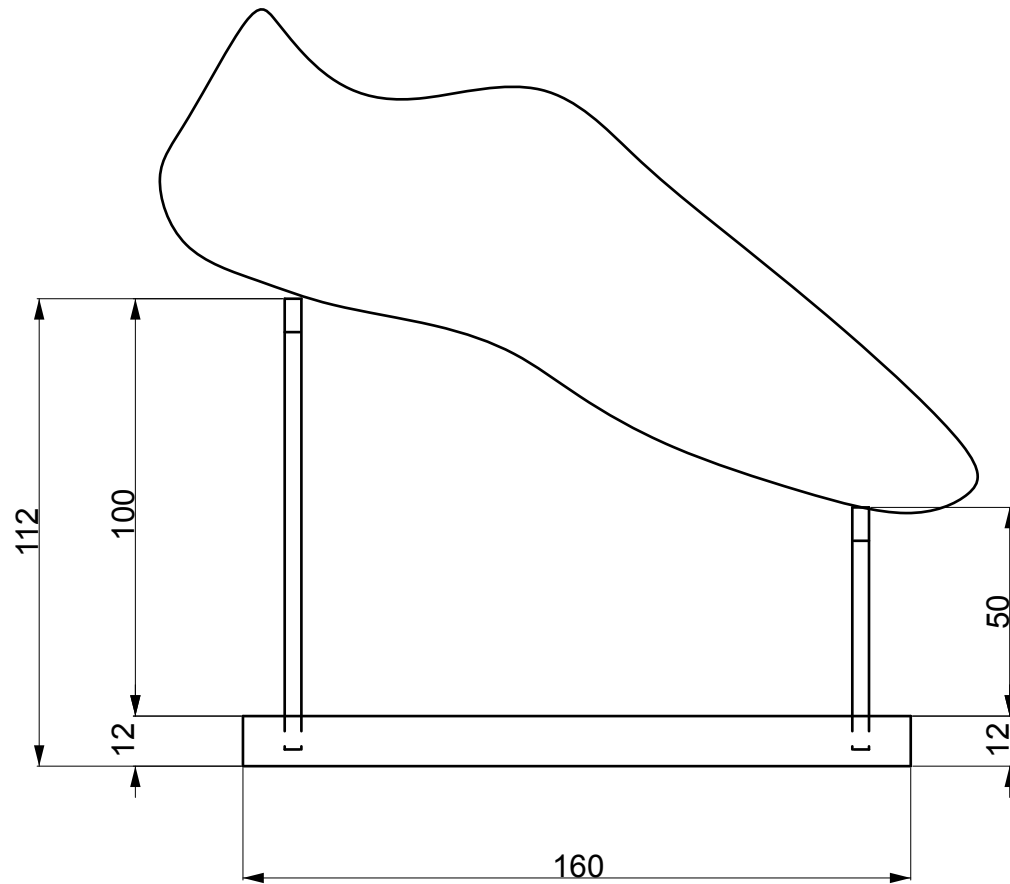


# Pultový display pro prezentaci obuvi

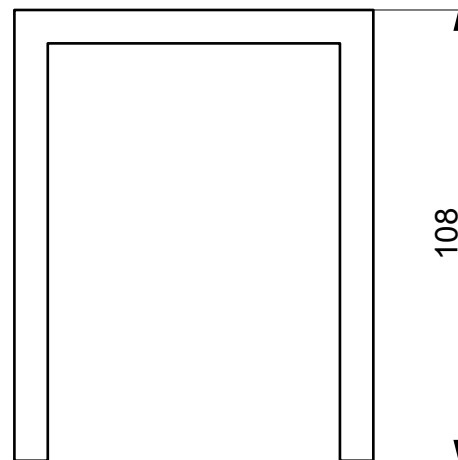
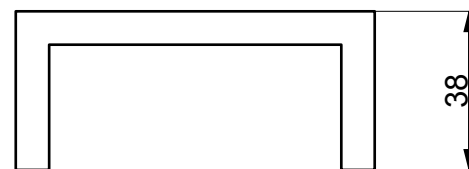
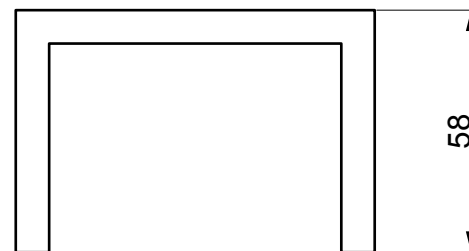
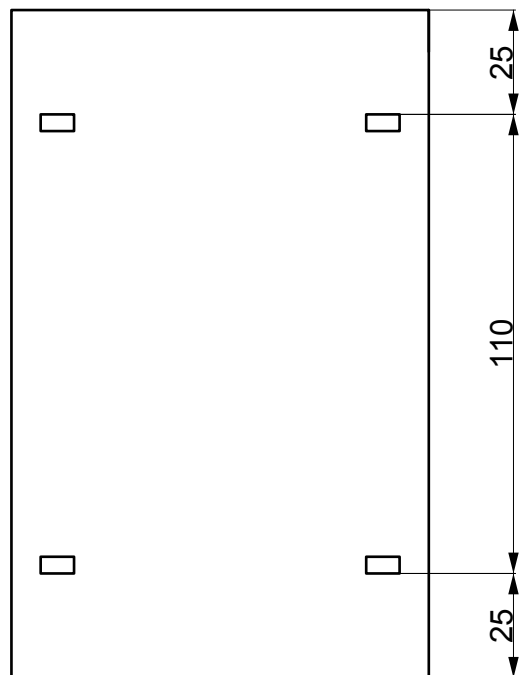
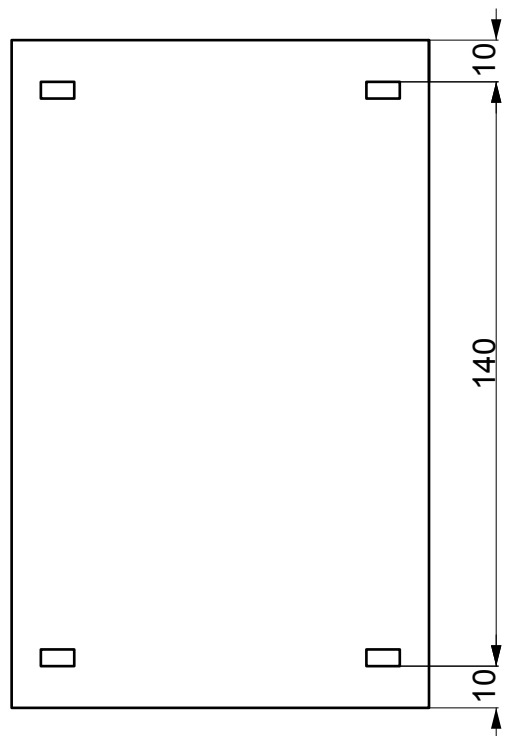
Display je vyroben z plexiskla 4 mm.



# Rozměry pultového displaye



# Časti pultového displaye



Dekuji za pozornost