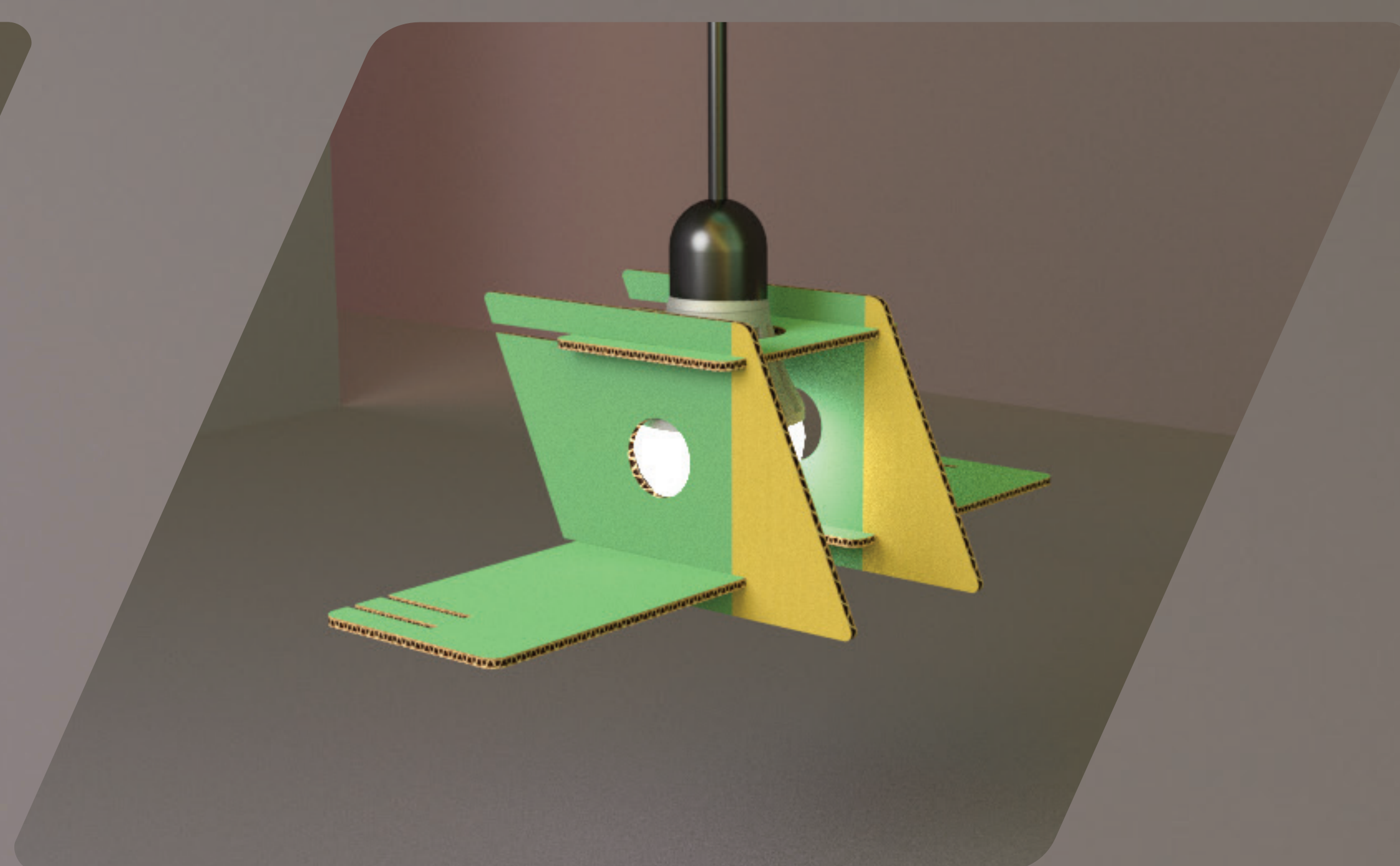
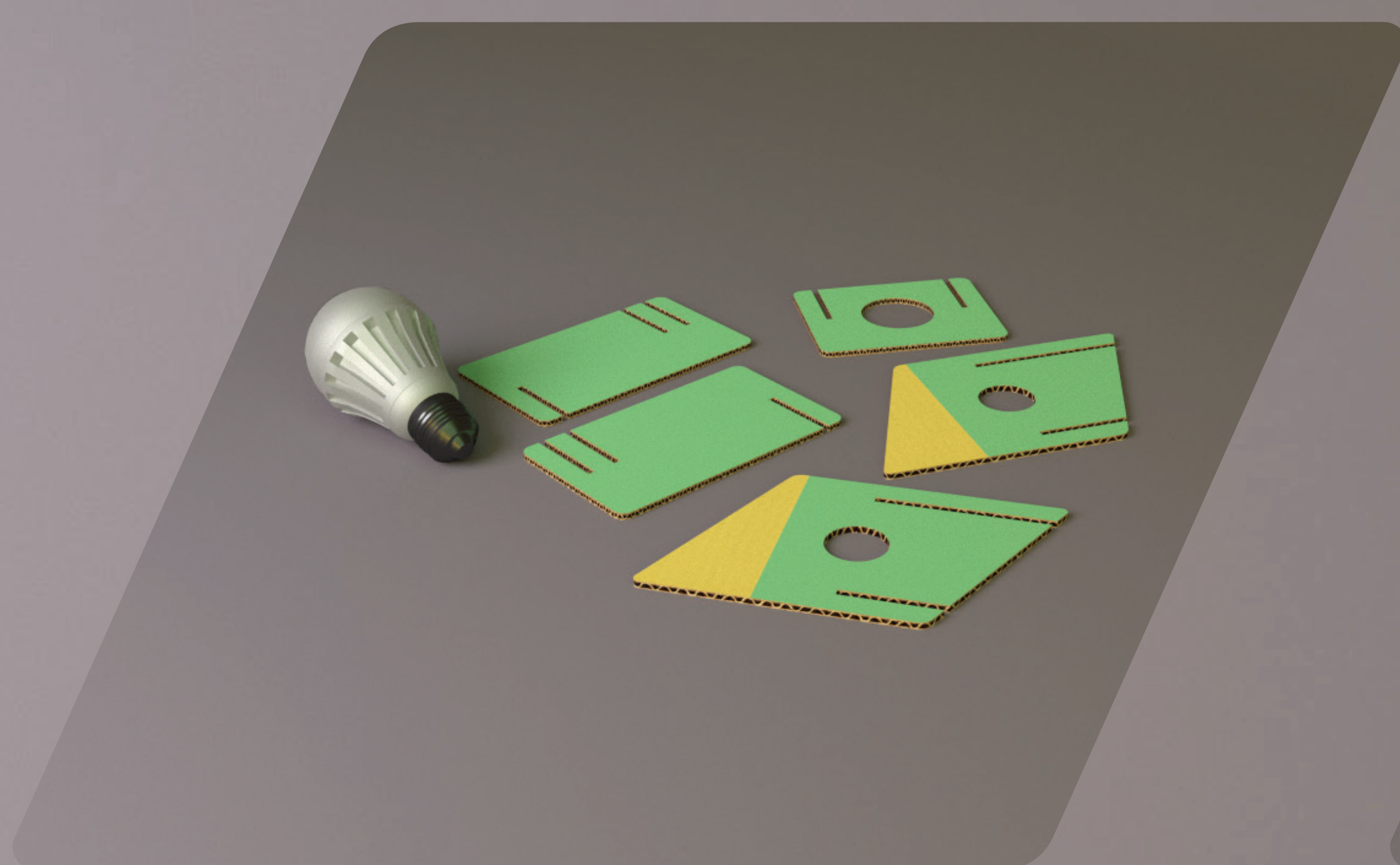
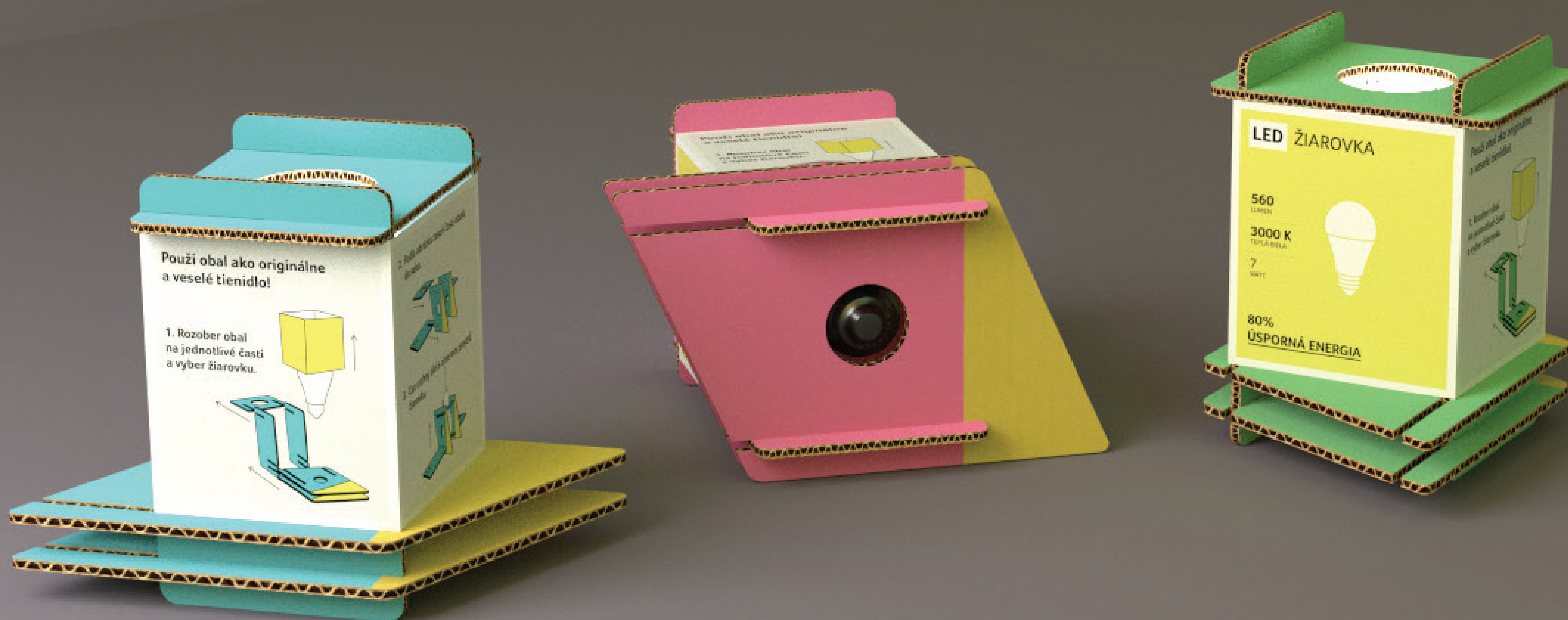
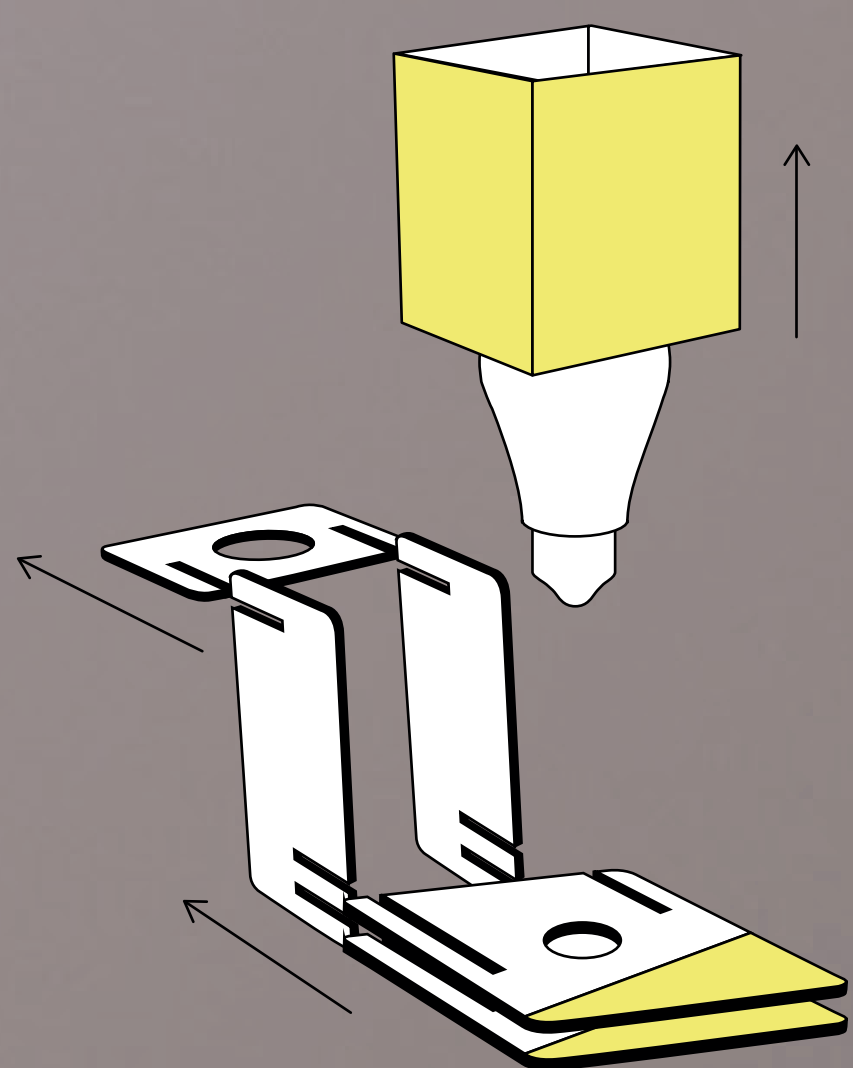


# Bird lamp package

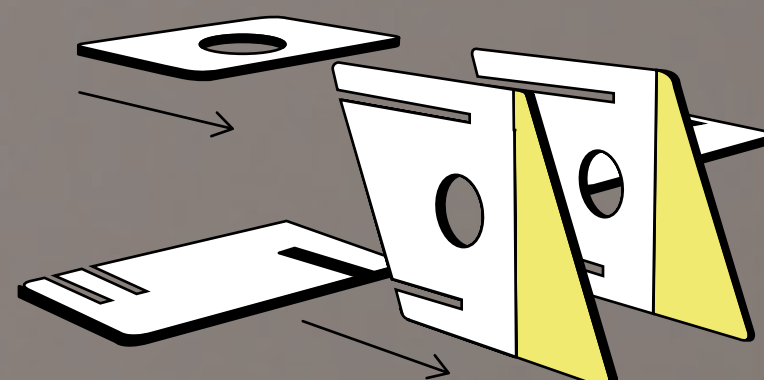
Obal má po zložení pripomínať tvarom vtáka. Pod odbalení žiarovky slúži ďalej ako tienidlo. Napríklad do detských izieb kde práve prebieha rekonštrukcia aby spríjemnilo aspoň dočasne priestor.



1. Rozober obal na jednotlivé časti a vyber žiarovku.



2. Podľa obrázku zasuň časti obalu do seba.



3. Cez vrchný diel s otvorom prestrč žiarovku

