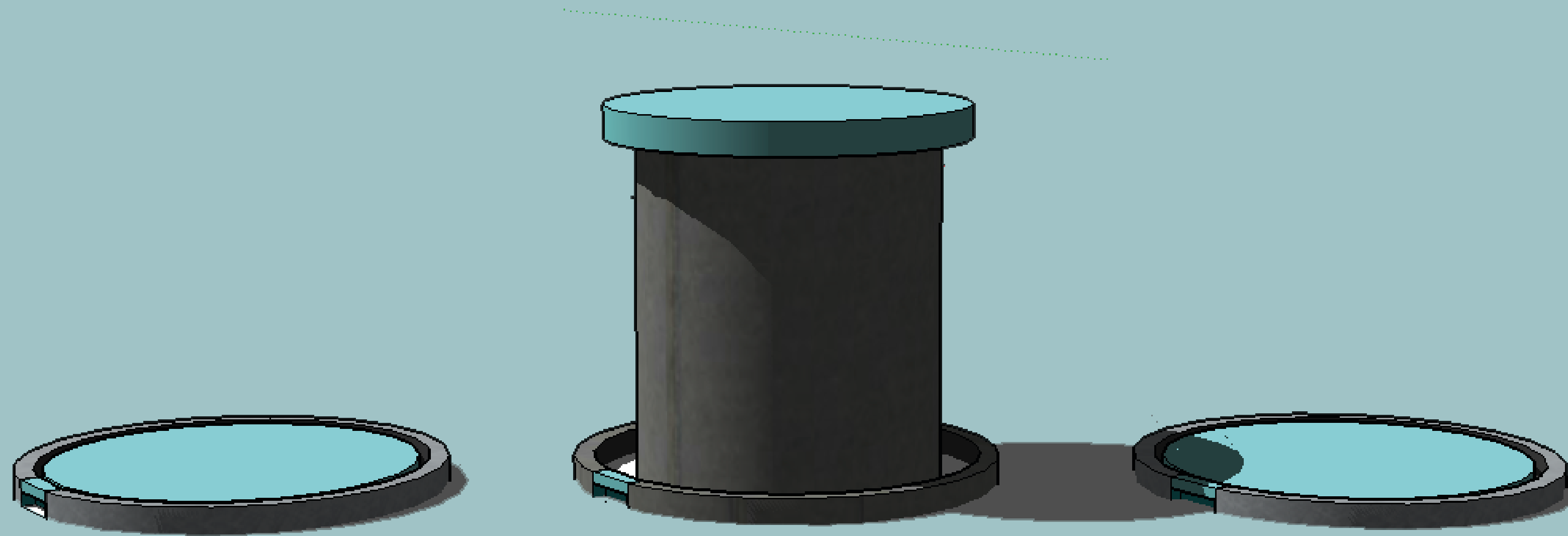


# WATER CHAIR

Karolína Krajčoviechová / UTB / FMK / ADE / 2016

# ZADANIE

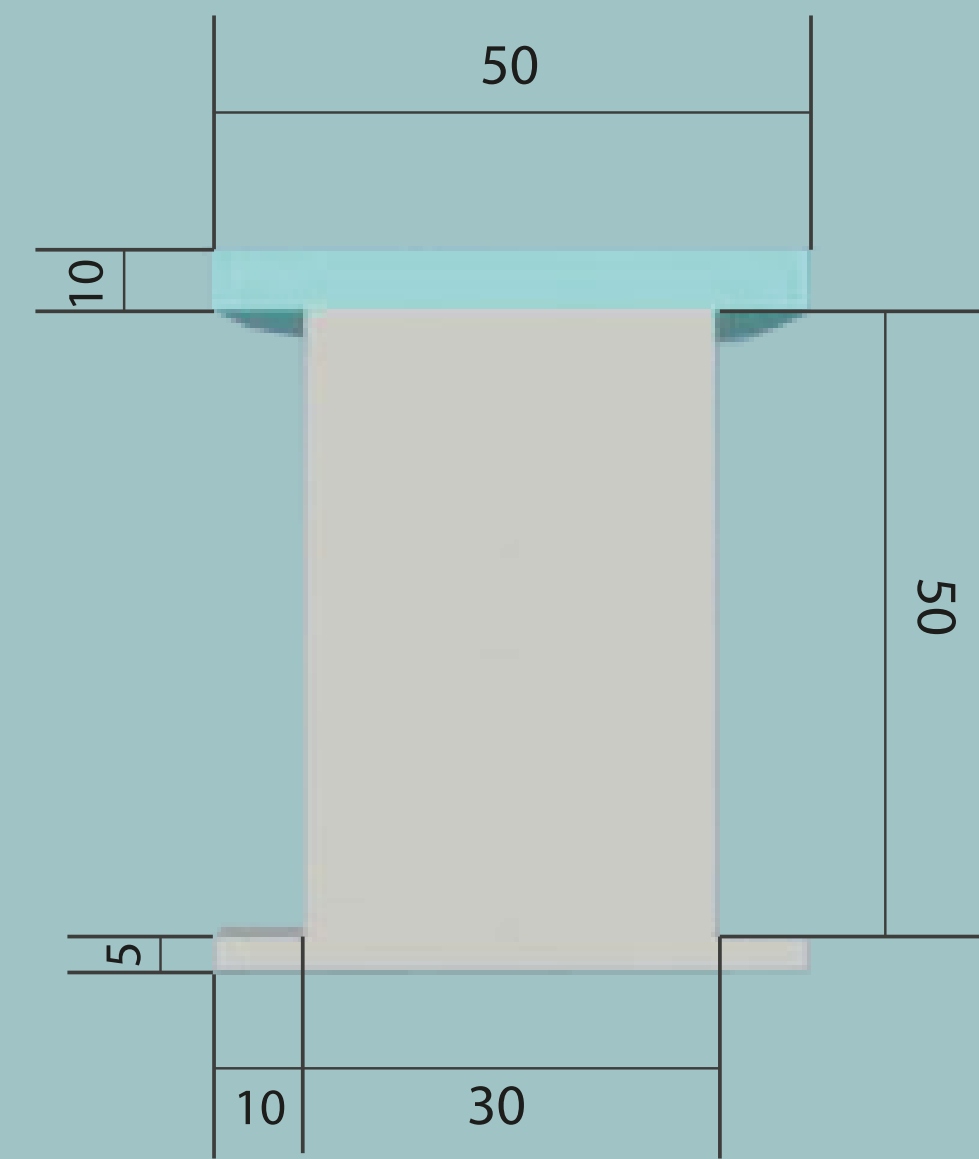
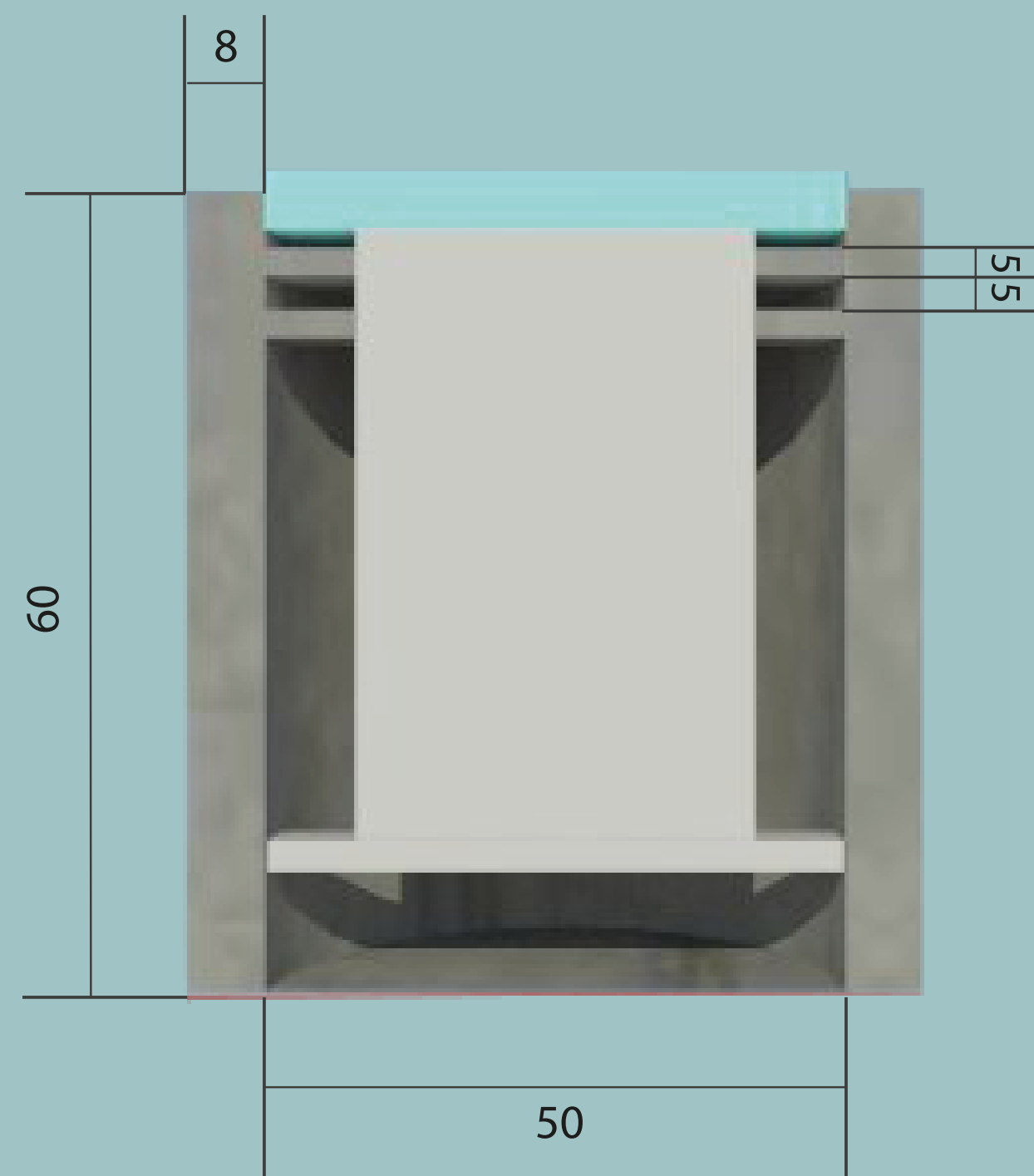
Vytvoriť mestský mobiliár pre firmu Mmcité s podtémou povodne.



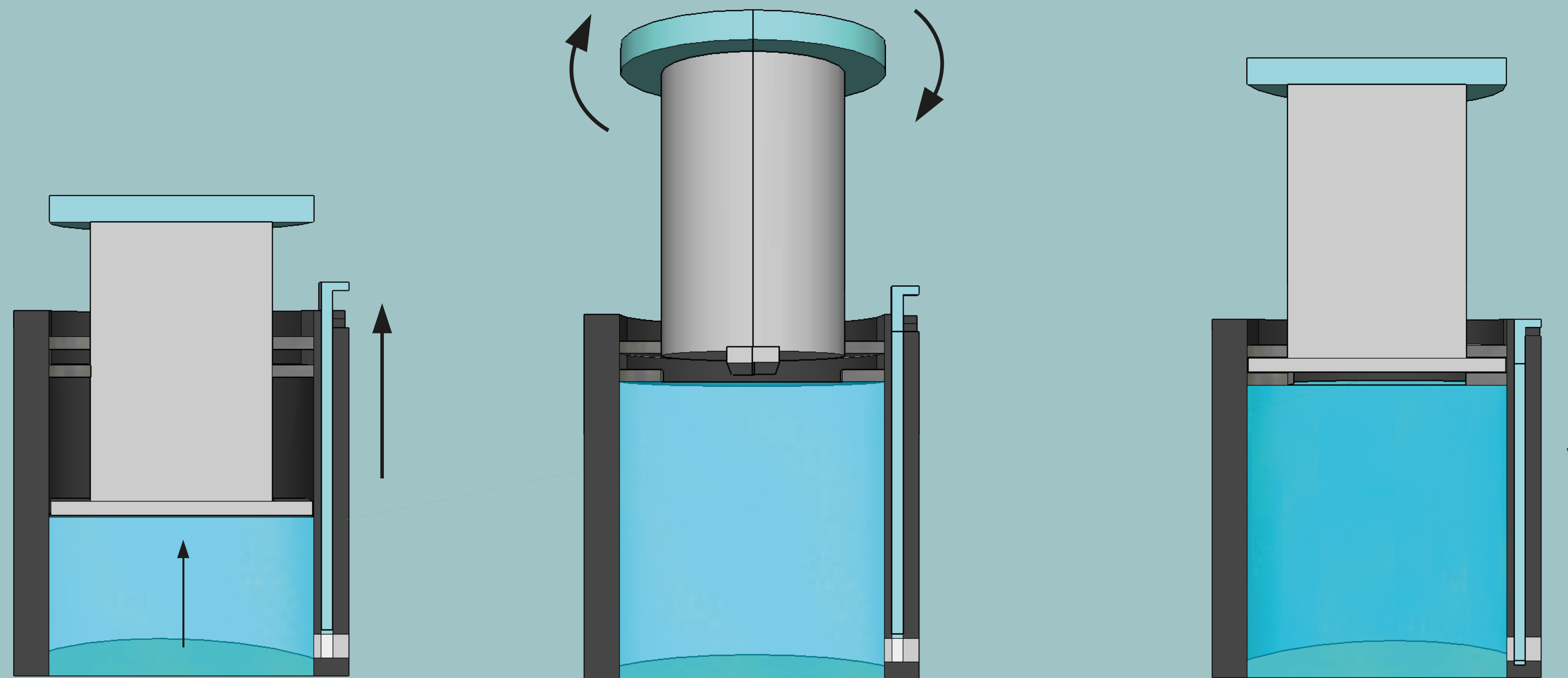
Cieľom lavičiek je, nenarušiť prírodu a zachovať jej stálu atmosféru, preto sú lavičky uschované v boxoch pod zemou.



Aby ľudia jednoduchšie našli lavičky, majú mobilnú aplikáciu, ktorá ich zavedie k najbližšej polohe v ich okolí.



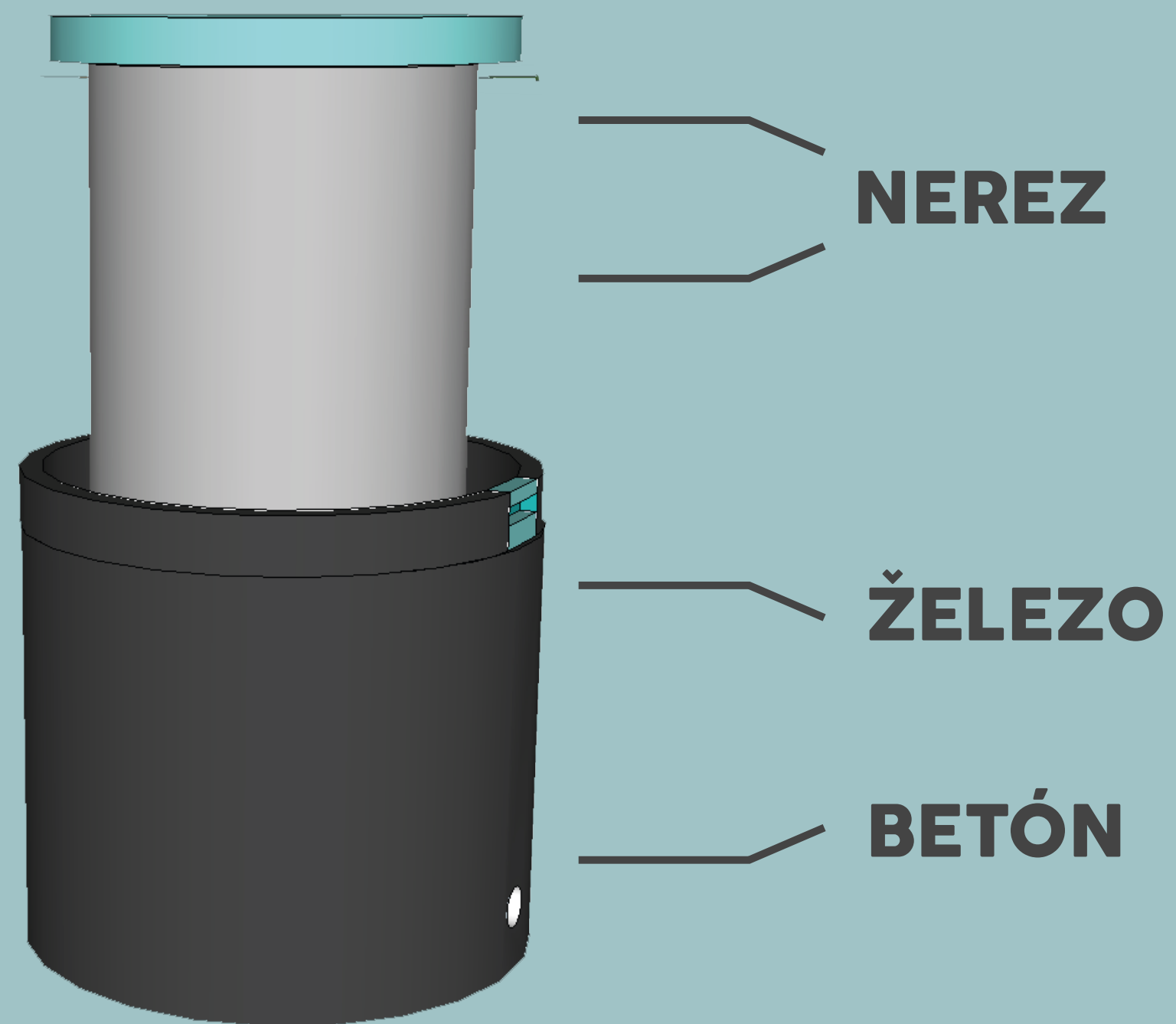
Jednotlivé rozmery boxu a samotnej lavičky, ktoré sú zobrazené v cm.



Lavičky sú prepojené s vodnou hladinou tak, že stačí jednoducho nadvihnúť klapku, ktorá pustí vodu do boxu a tá následne vysunie lavičku, ktorú jednoduchým otočením zaistíme.



Mobilná aplikácia má zabudovaný v lavičkách varovný systém. Keď hladina dosiahne výšku kedy môže dôjsť k povodniam, aplikácia vyhlási varovanie.



Materiály sú vybraté tak aby mala lavička čo najdlhšiu odolnosť voči vonkajším vplyvom.





**ĎAKUJEM ZA POZORNOST**

**Karolína Krajčoviechová**